

# MODULOS.

NÍZKOENERGETICKÉ A PASIVNÍ MODULOVÉ DOMY

## DŮM NA KLÍČ

TECHNICKÝ POPIS



[WWW.MODULOS.CZ](http://WWW.MODULOS.CZ)

V současné době se dřevo stává významným konstrukčním materiálem, zejména ve vztahu k jeho fyzikálně-statickým vlastnostem a ekologickým parametrům interiérového mikroklimatického komfortu.

Modulární systémová konstrukce je uzavřená, staticky funkční soustava navržená tak, aby vyhovovala nízkoenergetickému bydlení s ohledem na požární ochranu a zároveň splňovala tepelné a vlhkostní parametry. Svět začíná vnímat budoucnost modulárního bydlení.



## VÝHODY A VYUŽITÍ

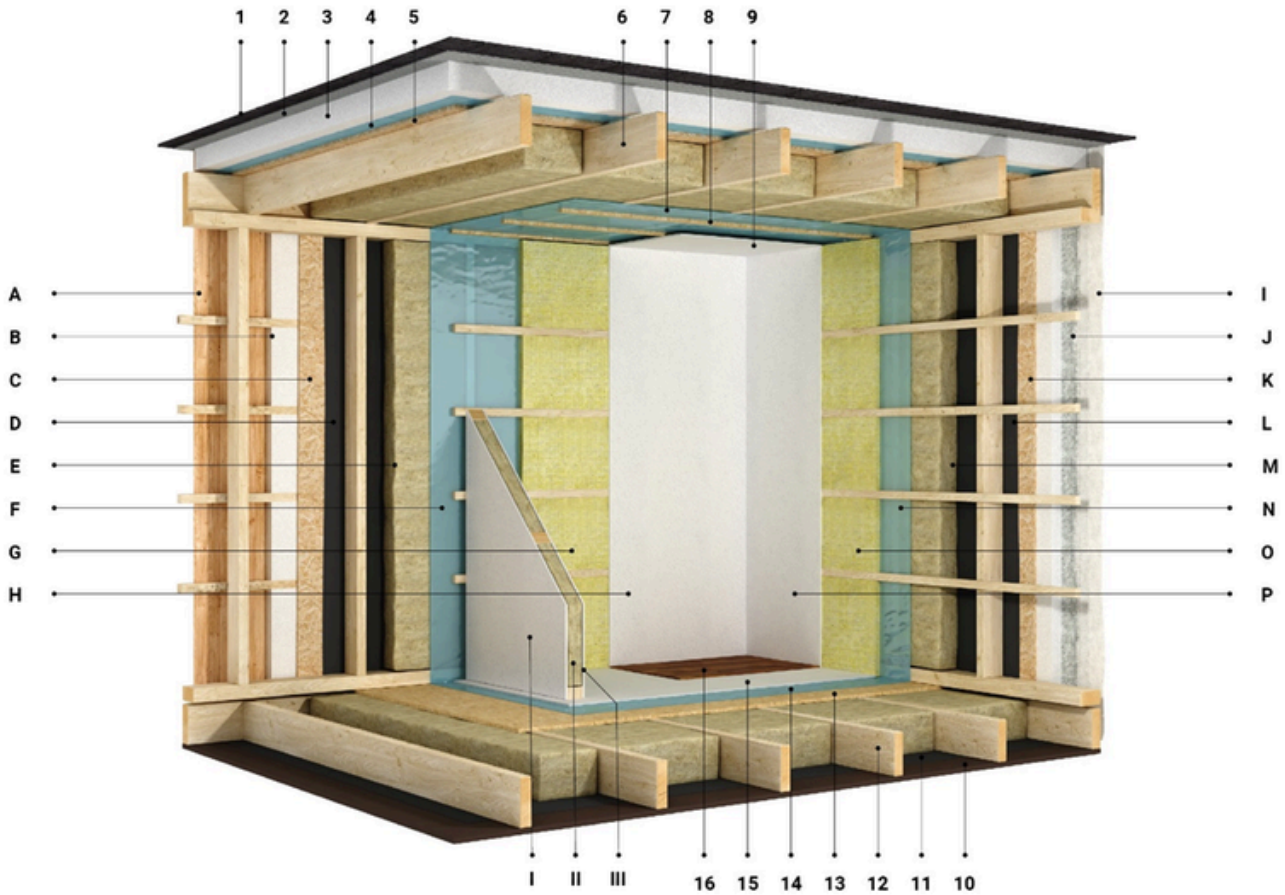
### VÝHODY MODULÁRNÍHO BYDLENÍ

- rychlost výstavby
- variabilita
- nízké náklady na bydlení
- cenová dostupnost
- mobilita
- zakládání na zemní vruty
- bez použití ocelového rámu
- minimální stopa na životní prostředí

### VYUŽITÍ MODULÁRNÍCH STAVEB

- celoroční bydlení
- kanceláře, rekreační objekty, školky, občanské stavby
- zahradní wellness, fitness

# SKLADBA KONSTRUKCE



## OBVODOVÁ STĚNA - PALUBKOVÝ OBKLAD

A.	Palubkový obklad	tl. 50mm
B.	Dřevěný rošt vyplněný EPS	tl. 60mm
C.	OSB deska	tl. 18mm
D.	Difúzní fólie WÜRTH Wütop Trio 140, 140g/m2	tl. 0,2mm
E.	KVH hranoly vyplněné minerální vatou	tl. 160mm
F.	Parozábrana WÜRTH Wütop DS 200	tl. 0,2mm
G.	Dřevěný rošt vyplněný minerální vatou	tl. 40-60mm
H.	Fermacell + bílá malba	tl. 12mm

## OBVODOVÁ STĚNA - FASÁDA

I.	Silikonová fasádní omítka (bíla)	
J.	EPS	tl. 80mm
K.	OSB deska	tl. 18mm
L.	Difúzní fólie WÜRTH Wütop Trio 140, 140g/m2	tl. 0,2mm
M.	KVH hranoly vyplněné minerální vatou	tl. 160mm
N.	Parozábrana WÜRTH Wütop DS 200	tl. 0,2mm
O.	Dřevěný rošt vyplněný minerální vatou	tl. 40-60mm
P.	Fermacell + bílá malba	tl. 12mm

## STROP

1.	Vícevrstvá PVC hydroizolační krytina	
2.	Syntetická geotextilie 300g/m <sup>2</sup>	
3.	EPS 150 S (spád)	tl. 140-100mm
4.	Parozábrana WÜRTH Wütop DS 200	tl. 0,2mm
5.	OSB deska	tl. 18mm
6.	KVH hranoly vyplněné minerální vatou	tl. 220mm
7.	Parozábrana Parozábrana WÜRTH Wütop DS 200	tl. 0,2mm
8.	Dřevěný rošt OSB	tl. 22mm
9.	Fermacell + bílá malba	tl. 12mm

## PODLAHA

10.	Vodězdorná překližka	tl. 15mm
11.	Difúzní fólie WÜRTH Wütop Trio 140, 140g/m2	tl. 0,2mm
12.	KVH hranoly vyplněné minerální vatou	tl. 220mm
13.	OSB deska	tl. 18mm
14.	WÜRTH Wütop DS 200	tl. 0,2mm
15.	Fermacell	tl. 12mm
16.	Podlahová krytina	

## PŘÍČKY

I.	Fermacell + malba bílá	tl. 12mm
II.	KVH hranoly vyplněné minerální vatou	tl. 100mm
III.	Fermacell + malba bílá	tl. 12mm

# POUŽITÉ MATERIÁLY

## RÁM

Celodřevěná konstrukce ze smrkových KVH hranolů. Difúzně uzavřená konstrukce opatřená fasádní silikonovou omítkou či dřevěným obkladem ze sibiřského modřínu.

## KONSTRUKCE

Nosnou konstrukci tvoří smrkové KVH hranoly, které jsou spojovány kvalitními tesařskými vruty do rámové konstrukce vyplněné minerální vatou, opatřené hydroizolační vrstvou a opláštěné příslušnými deskovými materiály včetně finální povrchové vrstvy.

Pro naše domy používáme jako hlavní konstrukční deskové materiály OSB desky z orientovaných plochých třísek a sádrovláknité desky - FERMACELL. V obou případech se jedná o certifikované materiály, které konstrukci dodávají vysokou stabilitu a bezpečnost, jsou zdravotně nezávadné, mají velmi dobré tepelně-izolační vlastnosti, akustické parametry a vysokou požární odolnost. Standardní výška stropu je 2500 mm.

## STŘECHA

Standardně plochá střecha opatřená vícevrstvou syntetickou hydroizolační folií Sikaplan 15 G na bázi špičkového polyvinylchloridu. Součástí tohoto foliového systému jsou poplastované plechy, ze kterých se zhotoví veškeré klempířské prvky, které jsou k realizaci střechy potřeba. Horkovzdušné přivaření foliových pasů na tyto klempířské prvky zaručuje pevnost jako u samotného materiálu. Pokládka foliové krytiny je provedena autorizovanou izolačnickou firmou. Střešní plášť vašeho domu rovněž zateplujeme izolačními deskami z pěnového polystyrenu. Střecha může být připravena pro tzv. zelenou střechu. U varianty domu se sedlovou střechou je navržen sklon střechy 30° s přesahem střechy 200 mm na každé straně objektu.

## SVOD VODY, OKAPY

Svody vody a okapy jsou vyrobeny z pozinkované oceli s dodatečnou ochranou proti korozi ve formě organické povrchové úpravy v tloušťce 25-50 mikronů v široké škále barev.

## FASÁDA

Ve standardu je bílá silikonová fasádní omítka značky WEBER, mezi jejíž výhody patří rychlá a snadná aplikace, vysoká odolnost proti klimatickým podmínkám, barevná stálost, pružnost a v neposlední řadě také omyvatelnost.

Za příplatek lze měnit barvu fasády nebo instalovat:

- Palubkový fasádní systém v provedení ze smrkového nebo modřínového dřeva. Provětrávaná fasáda montovaná na rošt z dřevěných hranolů. Ve spojení s olejovou ochrannou lazurou, dosahují palubky dlouhé životnosti.
- Kompaktní desky FUNDERMAX v různém barevném provedení

## OKNA

Plastová okna od českého výrobce TERMOLUX. Okna jsou vyrobena ze sedmikomorových plastových profilů KVINTERM 2+ bez příměsí recyklátů. Šířka a rozložení sedmi komor snižují prostup tepla profilem na minimum a spolu s větším zapuštěním izolačního trojskla do křídlového profilu nadstandardně zabezpečuje požadavky stávajících norem. Minimalizováno je tak nebezpečí tvorby nežádoucího kondenzátu. A to jak na vnitřní straně rámu, tak i křidel a trojskla. Možnost výběru z mnoha dekorů a barev.

### Vlastnosti:

- sedmikomorový rám třídy A s výbornými izolačními vlastnostmi  $U_f = 1,08 \text{ W/m}^2\text{K}$
- zasklení izolačním trojsklem  $U_g = 0,7 - 0,4 \text{ W/m}^2\text{K}$ , které splňuje náročné požadavky tepelné izolace
- zapuštěné izolační sklo s teplými rámečky omezující rosení oken
- EKOPROFIL - BEZ POUŽITÍ RECYKLÁTU A OLOVA

## IZOLAČNÍ TROJSKLO

Izolační trojskla jsou již dnes standardem a jejich podíl stále stoupá. V našich klimatických podmínkách jsou trojskla ve většině případů nejvhodnějším typem zasklení, ať už se jedná o novostavby nebo kompletní rekonstrukce obvodových plášťů domů a budov. Technologie výroby a konstrukce vychází z izolačních dvojskel, ovšem použitím třetí tabule skla získáte navíc výrazně lepší tepelně-izolační vlastnosti celého okna a možnosti výrazných hlukových útlumů.

Vlastnosti:

- Výborně zabraňuje úniku tepla
  - Koeficient prostupu tepla  $U_g = 0,7$  až  $0,4 \text{ W/(m}^2\text{K)}$
  - Skvělé protihlukové vlastnosti
- Omezení tvorby kondenzátu na vnitřní straně oken (rosení oken)

## VSTUPNÍ DVEŘE

Hliníkové vstupní dveře řady ALUPROF vybavené tří a vícebodovými zámky, která díky novým izolačním materiálům přináší výborný poměr ceny a výkonu. Systém poskytuje vynikající tepelnou techniku a těsnost, které jsou obvyklé u vyšších řad. Vstupní dveře mají následující vlastnosti:

- Výborná akustická izolace až 46 dB
- Splňují vysokou úroveň proti vloupání kategorie až RC3
- Tříkomorová konstrukce s extra izolačními prvky
- Perfektní vodotěsnost a neprůvzdušnost

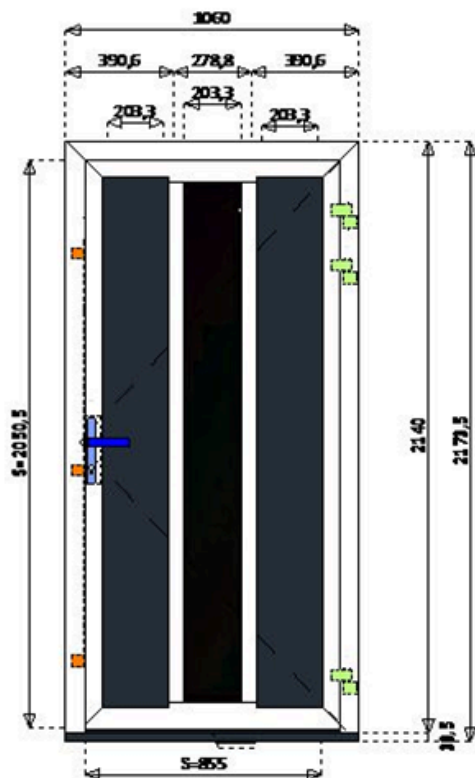


## STANDARDNÍ VELIKOST A BARVA VSTUPNÍCH DVEŘÍ

BARVA: venku ANTRACIT / zevnitř ANTRACIT

V ceně standardu jsou tyto vstupní dveře:

HLINÍKOVÉ VSTUPNÍ DVEŘE 900x2100 1/3 mléčné sklo – barva antracit/antracit 7016



Vstupní dveře 1-krídle leve otevirave dovnitř s prahem  
**SYSTÉM: MB-79N ST**

Rozměry: B=1 060mm, H=2 140mm + 34mm

Barva: RAL 8R7016 MAT\*STANDARD

Kování:

3 panty 2 dílné Wala WX – RAL 7016

Tříbodový automatický zámek FUHR 833, typ 4 , protiplech vložka s bezpečnou funkcí (odemknutí i při klíči z druhé strany)

Klika / Klika Messenburb silver look F1

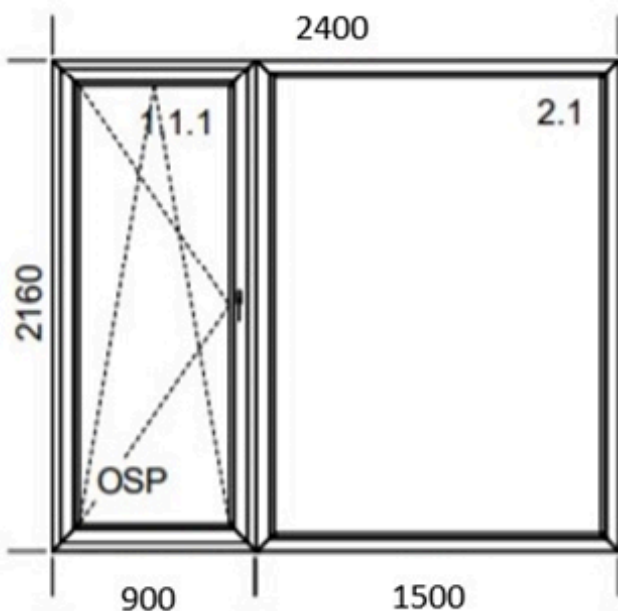


Pod prahem rozšíření 34mm – RAL 7016mat

## STANDARDNÍ VELIKOST A BARVA OKEN

BARVA: venku ANTRACIT / zevnitř BÍLÁ

„NAŠE SESTAVA“ – 1500x2100 fix + 900x2100 balkonové dveře



**Popis pozice:**

**Profil: Kvinterm**

Šířka x Výška [mm]: 2400 x 2160

Barva vnější: Antracit. šedá

Barva vnitřní: Bílá

Barva jádra: Bílá

1x typ: Balkón 5110/5210

1x typ: Okno 5120 FIX

Sklo, výplň:

trojsklo Ug=0,7W/m2.K čiré nad 2,5m2

rámek: černý Swa

Kování:

1 x OS BD MIKRO

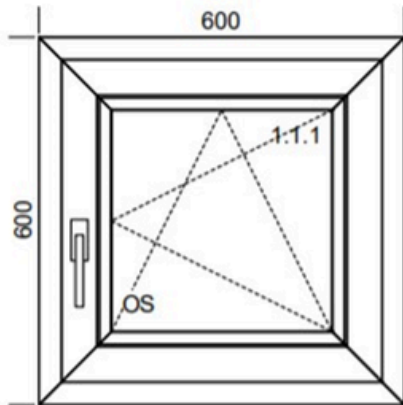
1x Madélko ocel (F9)

1x okenní klika Secustic Atlanta bílá

Těsnění: černé

1 x Spoj.profil 2mm antracit.šedá/bílá

## OKNO OTEVÍRAVÉ 600x600



### Popis pozice:

Profil: **Kvinterm 2+**

Šířka x Výška [mm]: 600 x 600

Barva vnější: Antracit. šedá

Barva vnitřní: Bílá

Barva jádra: Bílá

1x typ: Okno 5110/5210

Sklo, výplň:

trojsklo Ug=0,6W/m2.K čiré

rámek: černý SwA

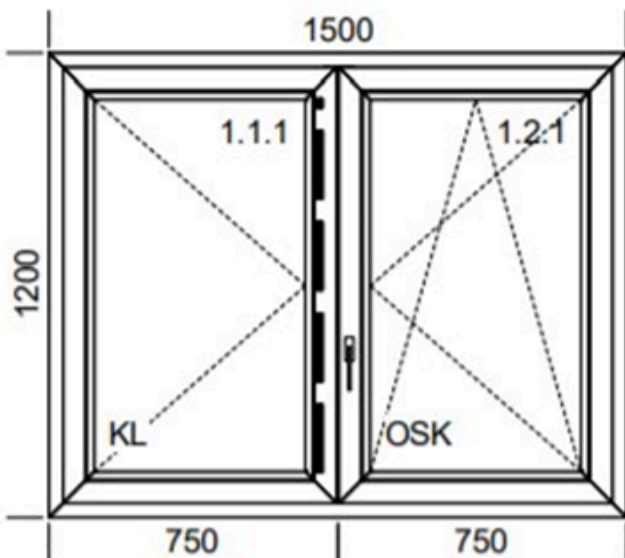
Kování:

1 x OS MIKRO + DFE

1x okenní klika Secustic Atlanta bílá

Těsnění: černé

## OKNO OTEVÍRAVÉ 1500x1200



### Popis pozice:

Profil: **Kvinterm 2+**

Šířka x Výška [mm]: 1500 x 1200

Barva vnější: Antracit. šedá

Barva vnitřní: Bílá

Barva jádra: Bílá

1x typ: Okno 5110/5210

Sklo, výplň:

trojsklo Ug=0,6W/m2.K čiré

rámek: černý SwA

Kování:

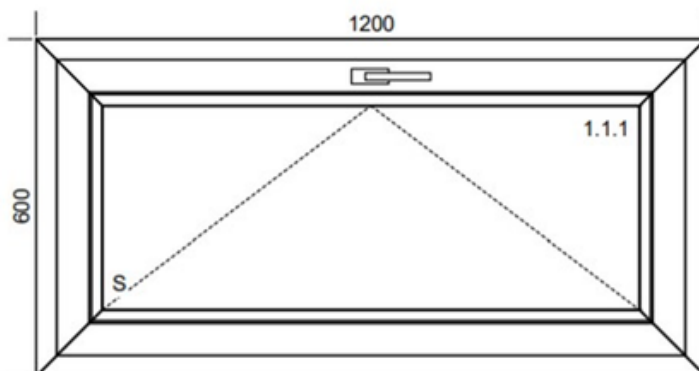
1 x OS horní křídlo MIKRO + DFE

1 x OTEVÍRAVÉ dolní křídlo + DFE

1x okenní klika Secustic Atlanta bílá

Těsnění: černé

## OKNO SKLOPNÉ 1200x600



### Popis pozice:

Profil: **Kvinterm 2+**

Šířka x Výška [mm]: 1200 x 600

Barva vnější: Antracit. šedá

Barva vnitřní: Bílá

Barva jádra: Bílá

1x typ: Okno 5110/5210

Sklo, výplň:

trojsklo Ug=0,6W/m2.K čiré

rámek: černý SwA

Kování:

1 x SKLOPNÉ GAVM/GAM KB.K

1x okenní klika Secustic Atlanta bílá

Těsnění: černé

## OKENNÍ PARAPETY A OPLECHOVÁNÍ

Venkovní parapety a oplechování k vašemu domu jsou vyrobeny z pozinkovaného plechu v barvě RAL. Vše je prováděno technologií COIL COATING. Tato technologie zajišťuje trvalý a pevný povlak s dlouholetou životností.

### Venkovní elektrické žaluzie nebo rolety

Za příplatek lze nechat instalovat kompletně včetně elektroinstalace, ovládání, zabudování do fasády a také samostatného jističe

Za příplatek lze instalovat plísé nebo klasické hliníkové vnitřní žaluzie.



## INTERIÉROVÉ DVEŘE

Interiérové dveře veře od českého výrobce EUROWOOD. Dveřní rám z MDF materiálu oboustranně opláštěný CPL Plus povrchovou úpravou s vybraným dekorem. Jedná se o laminát tloušťky 0,2mm s vysokou odolností proti poškození. Dveřní výplň je lehčená DTD (tvrzený, vrstvený papír). Dveřní Kování v provedení ROSTEX VIGO s čepy, úprava nerez. Možné varianty: klika-klika, klika-knoflík. Provedení: otvor pro obyčejný klíč, otvor pro cylindrickou vložku nebo WC sada. Ve standardu jsou dveře plné. Částečné prosklení dveří je za příplatek. Standardní výška je 197cm.

## ZÁRUBEŇ

Obložková s polodrážkou, vyrobená z vysoce kvalitní dřevotřískové desky. Zárubně jsou dodávány jak pro jednokřídlé, tak i pro dvoukřídlé dveře, jsou standardně vybaveny třemi závěsy, těsněním a protiplechem.

## PODLAHA

Ve standardu je laminátová plovoucí podlaha Eurowood Prima tl. 10mm. Dekor lze vybrat ze vzorníku dodavatele.

Za příplatek je vinylová podlaha MODULEO select.

## VNITŘNÍ PARAPETY

Dřevotřískové parapety s horní vrstvou laminátu CPL určené pro použití ve všech typech interiérů. Standardně bílá barva, za příplatek výběr z dekorů. Vynikající jsou vlastnosti parapetů, jako je stálobarevnost, vysoká pevnost a tuhost nosného materiálu, mechanická odolnost vrchního laminátu, odolnost proti vlhku, malá tepelná roztažnost.

## MALÍŘSKÉ PRÁCE

Stěny a stropy ve všech místnostech jsou bílé, hladké, matné.

## VYTÁPĚNÍ

Tepelné čerpadlo vzduch – vzduch Sinclair s funkcí klimatizace

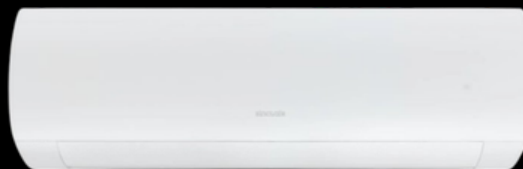
- o Moderní design
- o Vysoká úspora energie
- o Velmi tichý provoz

Vlastnosti:

Napájecí napětí: 230 V / 50 Hz

Příkon: 1000–3400 W

Možnost přidat ovládání chytrým telefonem



Certifikovaný nehořlavý prostup pro krbová kamna s výztuhou pro komín

Příprava na fotovoltaiku – kompletní kabelový rozvod vč. pojistkové skříňe

Je možné instalovat elektrické podlahové vytápění za příplatek.

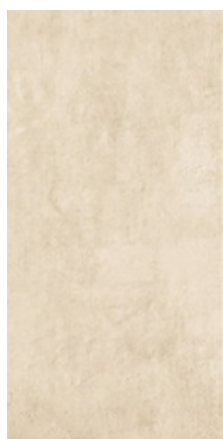
Možnost instalace lokální rekuperační jednotky za příplatek.

## SANITÁRNÍ VYBAVENÍ

Velikost koupelny ve standardu jsou 4 m<sup>2</sup>. Dodavatelem našich koupelen jsou **Koupelny Ptáček**, kde si každý klient vybere obklad, dlažbu a zařizovací předměty. Veškeré standardní vybavení je vystaveno na prodejně Koupelny Ptáček. Výška obkladu ve standardu je do výšky 2,1m.



### DLAŽBA 30 x 60 cm



**BÉŽOVÁ**



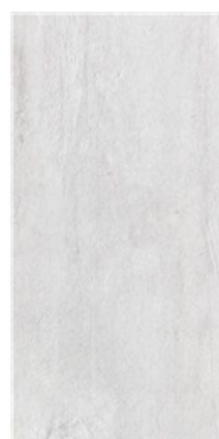
**TMAVĚ ŠEDÁ**



**ŠEDÁ**

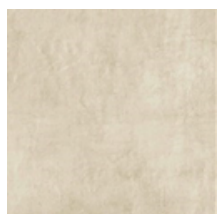


**ČERNÁ**



**BÍLÁ**

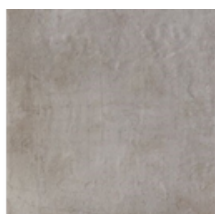
### DLAŽBA 60 x 60 cm



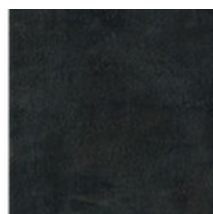
**BÉŽOVÁ**



**TMAVĚ ŠEDÁ**



**ŠEDÁ**



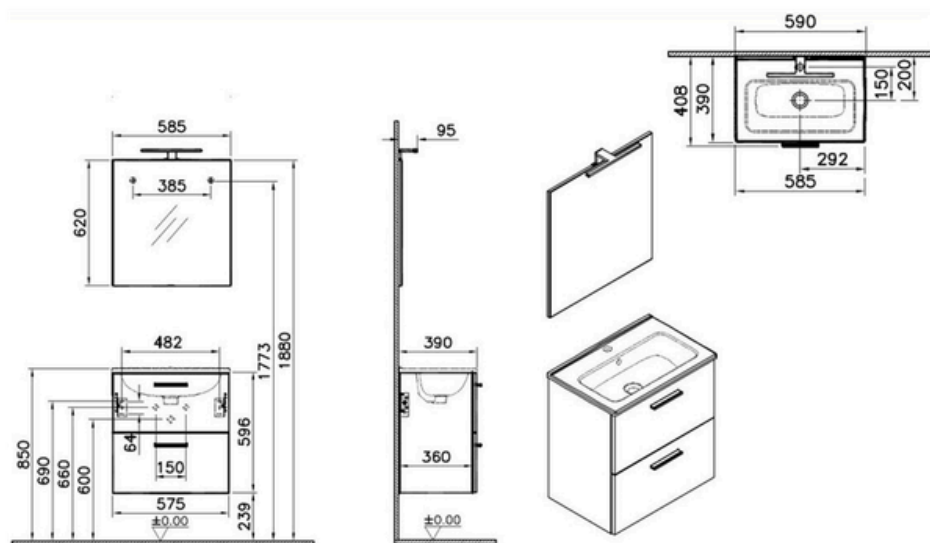
**ČERNÁ**



**BÍLÁ**

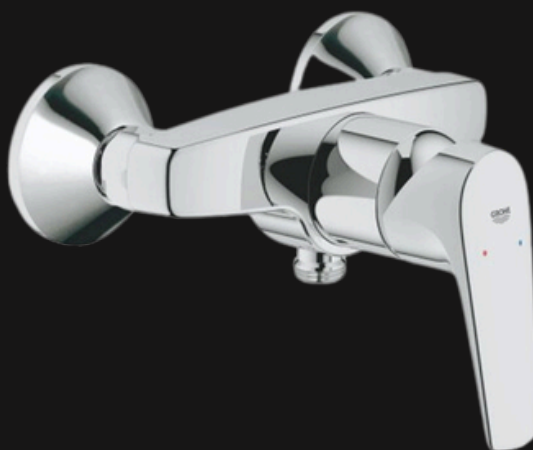
## NÁBYTKOVÁ SESTAVA EASY PLUS (BÍLÁ)

skříňka se 2 zásuvkami, umyvadlo, zrcadlo a LED osvětlení



## BATERIE

- Umyvadlová baterie GROHE BAUFLOW, páková, chrom
- Sprchová baterie nástěnná GROHE BAUFLOW, páková, chrom
- Sprchový set GROHE NEW TEMPESTA, chrom



## TOALETA

- WC závěsné 54 x 33,5 cm, bílá
- WC sedátko, bílá



## SPCHOVÉ KOUTY A VANIČKY

- Sprchová vanička CONCEPT NEW, čtvercová, litý mramor, 90 x 90 cm, bílá
- Sprchový kout CONCEPT 100 NEW 90 x 90 cm, 6-dílný



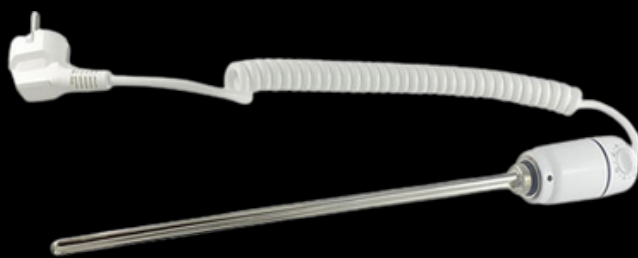
## VANA

Za příplatek lze instalovat vana.



## OTOPNÝ ŽEBŘÍK

- Otopné těleso 45 x 98 cm, rovné, bílé
- Topná tyč s termostatem 300 W, bílá





## BOJLER S TEPELNÝM ČERPADLEM PRO OHŘEV VODY

ARISTON Lydos HYBRID 80, objem 80 litrů. Tepelné čerpadlo a elektrický bojler v jednom. Úspora až 50% nákladů. Energetická třída A s výkonem 1200 W.



## OSVĚTLENÍ

EMOS LED panel 300 x 300, čtvercový  
přisazený bílý, 24 W neutrální bílá



## ELEKTROROZVODY

Obývací pokoj – 1 dvozásuvka za TV, 1 UTP zásuvka, 1 TV zásuvka, 2 zásuvky, 2 vypínače, 1 vývod na světlo

Kuchyně – 4 zásuvky pod kuchyňskou linkou (trouba, lednička, myčka, varná deska), 4 zásuvky na kuchyňské lince, 2 vypínače, 2 vývody na světlo, 1 zásuvka v horních skřínkách

Pokoj – 3 zásuvky, 1 vypínač, 1 vývod na světlo, 1 elektrický přímotop

Koupelna a WC – 1 zásuvka, 2 vypínače, 2 vývody na světlo, 1 zásuvka na pračku, 1 zásuvka na bojler, 1 zásuvka na topný žebřík

Vstup do domu – 1 vypínač, 1 vývod na světlo

Terasa – 1 zásuvka IP44, 1 vypínač, 1 vývod na světlo

Příprava na fotovoltaiku – kompletní kabelový rozvod vč. pojistkové skříňě

*·Součástí standardu není hromosvod*

## PŘIPOJENÍ NA SÍŤ

Připojení na inženýrské sítě se snažíme soustředit vždy do jednoho hnízda a připojení si vždy zajišťuje klient.

- Kanalizační trubka o vnitřním průměru 100 mm
- Připojení vody AL-PEX trubkou o průměru ¾ coulu
- Přívodní elektrický kabel CYKY – J 5 x 10

## USAZENÍ A MONTÁŽ

Nakládka, vykládka a usazení modulu vždy probíhá pomocí autojeřábu, který je při každé instalaci objednávan individuálně v závislosti na hmotnosti domu, potřebném dosahu ramena a také manipulačního prostoru. Autojeřáb se objednává vždy z nejbližšího možného místa, v závislosti na místě vykládky. Přístupové cesty na pozemek, izolaci el. vedení, prořezání stromů vždy zajišťuje klient. Časová náročnost vykládky včetně osazení jednoho modulu je cca 2-3 hodiny. V případě osazení dvoj, nebo troj modulu je doba instalace individuální.

*Doprava, jeřáb a zemní vruty (základové prvky) nejsou v ceně domu, řeší se vždy individuálně.*

*V případě volby jiných základových prvků než zemních vrutů investorem, bude účtován příplatek.*

## PROJEKTOVÁ DOKUMENTACE

Projektová dokumentace a průkaz energetické náročnosti budovy PENB není součástí ceny domu. Lze však zajistit přes projekční kancelář, se kterou spolupracujeme celorepublikově. Ceník na vyžádání. V případě potřeby jsme schopni dodat skladbu konstrukce a certifikace k použitým materiálům.



### CERTIFIKACE K POUŽITÝM MATERIÁLŮM JSOU DOSTUPNÁ NA VYŽÁDÁNÍ:

KVH konstrukční hranoly  
parotěsné folie  
OSB desky  
geotextilie  
sádrovláknité desky - FERMACELL  
hydroizolační krytina  
pěnový polystyren  
okna a vstupní dveře  
fasádní polystyren  
difúzní folie  
elektroinstalace

### SOUČÁSTÍ PŘEDÁVACÍ DOKUMENTACE JSOU NÁSLEDUJÍCÍ PROTOKOLY:

Prohlášení o nosném a pomocném materiálu, dodaném a zabudovaném ve výrobku  
Prohlášení o likvidaci odpadů  
Protokol o zkoušce těsnosti rozvodu kanalizace  
Protokol o tlakové zkoušce rozvodu vody  
Protokol o provedení revizní zprávy elektroinstalací  
Návod k použití



**MODULOS.**  
MODULOVÉ DOMY

MĚNÍME BUDOUCNOST  
BYDLENÍ.

**KONTAKTNÍ ÚDAJE:**

**Obchodní oddělení:**

Pavel Nečas

tel. +420 778 769 851

e-mail: [necas@modulos.cz](mailto:necas@modulos.cz)

**Obchodní spolupráce:**

Ing. Martin Jurásek,

tel. +420 602 470 290

e-mail: [jurasek@modulos.cz](mailto:jurasek@modulos.cz)